

# Tourniquet Tripode ID GATE 6200



## Données techniques

Spécifications	
Dimensions	360 *260 * 980mm
Tension de fonctionnement	24V DC
Débit de passage	40 personnes par minute
Largeur de passage	550 mm (longueur des bras: 500 mm)
RFID	Optionnel
Sens de passage	Bidirektional
Interface de communication	Contacts secs, relais, RS485
Températures de fonctionnement	De -20 °C à +75 °C
Matériaux	Acier inoxydable 304 + plateau vitré noir de haute qualité
Dispositif de secours	Bras anti-panique automatiques
Indice de protection	IP65 (pour l'extérieur)
Poids	35kg
Contenu de la livraison	<ul style="list-style-type: none"> <li>• 1x Tourniquet tripode ID Gate 6200</li> <li>• 1x Unité de commande (avec 7 m de câble)</li> </ul>

### ► Utilisations

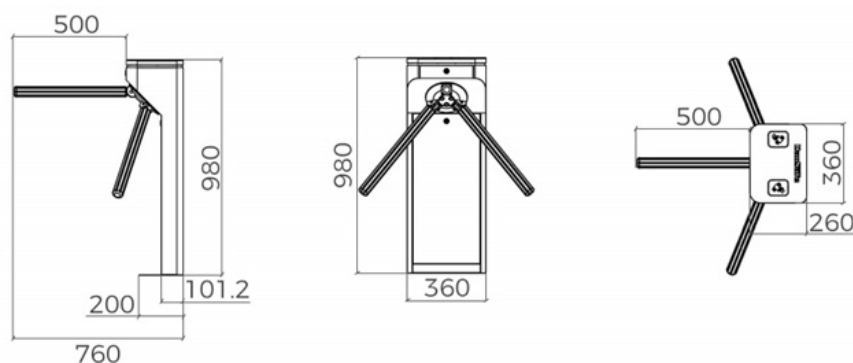
- Hôtels
- Musées
- Centres de Fitness
- Administrations

### ► Points forts

- Longue durée de vie, haute fréquence d'utilisation et haut débit de passage
- Utilisation dans un sens ou dans les deux sens
- Fonction de blocage automatique
- Bras anti-panique automatiques tombants qui libèrent le passage en cas d'alerte incendie ou de coupure de courant
- Afficheurs LED de signalisation de passage
- **3 années de garantie**

### ► Accessoires (Optionnels)

- 2x Lecteurs RFID (NXP MIFARE® Ultralight, Classic 1k / 4k)
- Télécommande sans fil
- Lecteur autre (par exemple MIFARE, LEGIC, EM, HID, etc.)



Dimensions

# ITCOTATION

VIDÉO PROTECTION • ALARME • CONTRÔLE D'ACCÈS • INFORMATIQUE

